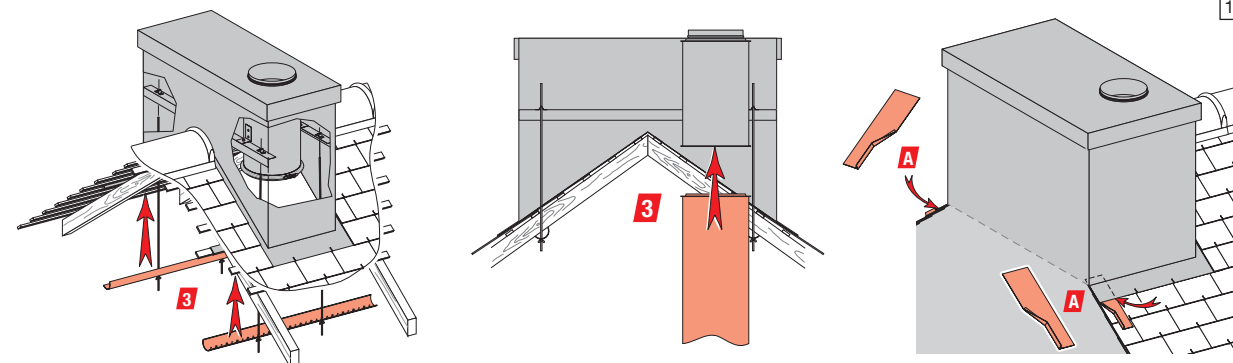
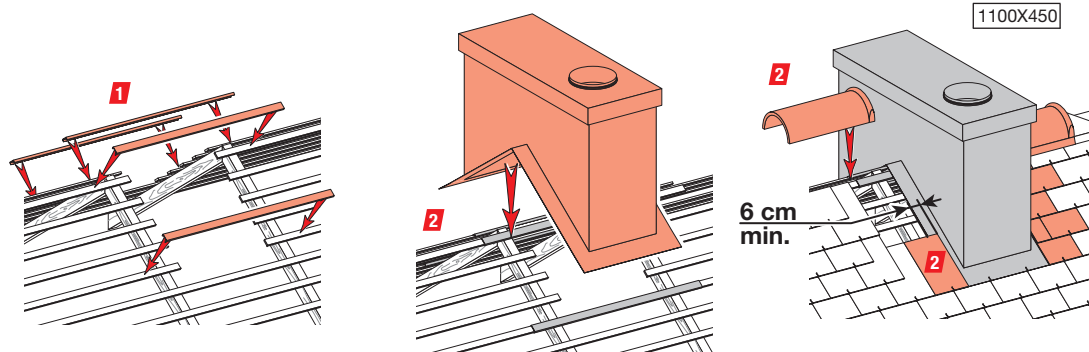
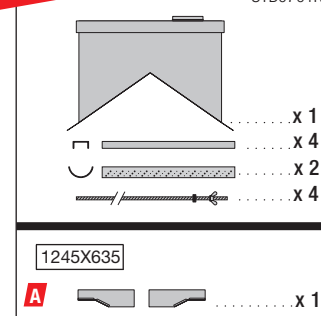


SECTION 1100X450

SECTION 1245X635



FR

- 1** Repérer l'emplacement pour le positionnement de la sortie de toit. Préparer le chevêtre si nécessaire. Respecter les distances de sécurité en vigueur par rapport au conduit. Utiliser éventuellement pour cela les «U» métalliques mis à disposition dans le colis. (Ils permettent également de rigidifier l'ensemble du montage.)
 - 2** Placer la sortie de toit sur la charpente et procéder ensuite au recouvrement du solin avec les ardoises.
 - 3** Procéder tout d'abord à la fixation de la sortie de toit sur la charpente à l'aide du cadre de fixation (notice incluse), puis au montage du conduit.
- A** NOTA : Dans le cas d'une sortie de toit en pignon (1245X635), placer les nouquets en rive de part et d'autre du rampant.

EN

- 1** Precisely identify the location for the chimney top. Ensure that the roof structure is ready for the installation of the chimney top. Ensure minimum safety distances between the flue and combustible materials are observed. For this purpose and to provide additional stability, please use the 'U' metal frames provided.
 - 2** Place the chimney top on the frame work and install the slates over the flashing.
 - 3** First, fix the chimney top onto the woodframe by using the fixing kit (installation notice included) and then carry on with the installation of the flue.
- A** NB : in the case of a gable end chimney top (1245 x 635), place the gutters on both sides of the ridge, in order to channel the water away.

DE

- 1** Die Position des Schornsteinkopfes genau bestimmen. Das Gebälk, wenn notwendig, vorbereiten. Der vorgeschriebene Abstand zu brennbaren Werkstoffen muss eingehalten werden. Die mitgelieferten U-Eisen können zu diesem Zweck benutzt werden. (Sie tragen auch zur Stabilität der ganzen Montage bei).
 - 2** Den Schornsteinkopf auf das Gebälk aufsetzen und dann die Dichtungsplatte mit den Schiefen bedecken.
 - 3** Den Schornsteinkopf zuerst mit dem Befestigungsrahmen (siehe beigefügte Anleitung) auf dem Gebälk befestigen; dann erst die Rohre montieren.
- A** ANMERKUNG : Bei dem Kopf in Zahnrad (1245X635), die Rinnen beidseitig des Giebels anbringen.

IT

- 1** Individuare la collocazione della torretta da tetto. Predisporre la trave se necessario. Rispettare le distanze di sicurezza in vigore in rapporto al condotto. Utilizzare eventualmente le "U" metalliche fornite (permettono anche di rendere più rigido l'insieme del montaggio).
 - 2** Posizionare la torretta da tetto sull'intelaiatura e procedere poi alla copertura del faldale con le tegole.
 - 3** Procedere prima di tutto al fissaggio della torretta sull'intelaiatura con l'aiuto del sistema di fissaggio (informativa inclusa), poi al montaggio del condotto.
- A** NOTA BENE : nel caso di una torretta da tetto posizionare (1245X635) i canali di scorrimento acqua lungo la pendenza del tetto.

ES

- 1** Replantear en cubierta el emplazamiento para la colocación de la salida de tejado. Preparar la cercha si es necesario. Respetar las distancias de seguridad en vigor respecto al conducto de humos. Utilizar eventualmente para esto los perfiles en U metálicos, para fijar la salida de tejado.
 - 2** Situar la salida de tejado en la estructura de cubierta y proceder después a la colocación de las pizarras adecuadamente.
 - 3** Primero proceder a la fijación de la salida de tejado en la estructura, con el cuadro de fijación (nota incluida), y después al montaje del conducto.
- A** NOTA : En el caso de una salida de tejado (1245X635), colocar las piezas metálicas que se ponen en orilla para canalizar el agua por ambas partes de la

NL

- 1** Bepaal de plaats van de schoorsteen. Wanneer nodig het dak aanpassen. Neem uit veiligheidsoverweging de afstand tussen dakbeschot en kanaal in acht. Gebruikt als nodig de U profielen om de paanlatten te verstevigen.
 - 2** Plaats de schoorsteen op het dak en sluit de leien aan op de dakdoorvoer.
 - 3** Vanaf de binnenkant de schoorsteen tegen het dakbeschot vastzetten d.m.v. 2 halfrond geperforeerde profielen inclusief 4 draadstangen met vleugelmoeren (zie tekening). Daarna het kanaal afbouwen.
- ANMERKUNG : Bei dem Kopf in Giebel (1245 x 635), die Rinnen beidseitig des Giebels anbringen.

PL

- 1** Określić miejsce zamontowania nasady dachowej. W razie potrzeby przygotować odpowiednio konstrukcję dachu. Należy zachować obowiązujące bezpieczne odstępstwa od przewodu. Do tego celu można ewentualnie użyć metalowych „U” dołączonych do nasady (pozwalają jednocześnie usztywnić całość montażu).
 - 2** Umieścić nasadę na konstrukcji dachu, a następnie pokryć płytę przejścia dachowego dachówkami.
 - 3** Najpierw należy przymocować nasadę dachową do konstrukcji dachu za pomocą ramy mocującej (instrukcja montażu dostarczona), następnie rozpocząć montaż elementów kominowych.
- A** N.B. : W przypadku nasady (1245X635), zamieścić metalowe rynienki na bokach z obydwu stron połaci dachowej.